

LiberoPro Induktiotaso, kaksi aluetta - 230V

KAPPALE # _____

MALLI # _____

NIMI # _____

SIS # _____

AIA # _____



600879 (EIHAEOMCS)

Induktiotaso, kaksi aluetta -
230V

Lyhyt spesifikaatio

Kapp. Nro.

Electrolux Professional Libero Pro Line laitesarja tarjoaa täydellisen paketin pistotulppaliitännäisiä laitteita, jotka sopivat kaikkiin ruoan valmistuspisteisiin. Kaikki laitteet hyödyntävät induktiotekniikkaa. Niillä voi keittää, paistaa, pariloida, grillata kaikki annokset nopeasti ja helposti. Kaikissa laitteissa on selkeä, kaksivärinen käyttöpaneeli.

Älykäs tehonsäätö kahdella alueella varustetussa induktioliiedessä: alueiden tehot ovat 3,5 kW. Jos molempia käytetään samanaikaisesti, kokonaisteho on maksimissaan 3,5 kW. Liesi säätää alueiden tehoatasoa automaattisesti, ettei lieden liitännäteho 3,5 kW yli.

Ominaisuudet

- Pöytäasennukseen suunniteltu pistokeliitäntä.
- Helppokäyttöinen käyttöpaneeli, jossa valkoinen ja punainen väri selkeyttää käyttöä.
- Laite havaitsee pannun automaattisesti. Virta kytkeytyy päälle vasta kun pannu on asetettu paikalleen.
- Laitteen käyttö tapahtuu kosketuspaneelilla
- Tehonsäädön väli 1 - 10
- Ajastintoiminto, mikä katkaisee keittoalueesta virran halutun ajan kuluttua.
- Kaksi itsenäisesti ohjattavaa aluetta
- Bridge toiminto: kaksi itsenäisesti ohjattavaa aluetta voidaan yhdistää yhdeksi isoksi alueeksi (ohjaus yhdestä säätimestä). Soveltuu max. 350x450 mm astioille.
- Laite soveltuu käytettäväksi pannuilla, joiden pohjan halkaisija on 120 - 240 mm.
- Maksimiteho on 3,5 kW. Käyttöpaneeli näyttää alueille maksimitehot käytössä olevan tehon mukaisesti.
- Vikadiagnostiikka: Mahdollisen häiriön sattuessa, näytössä näkyy vikakoodi
- LiberoPro Duo toiminto: LiberoPro paistopisteen puhaltimien automaattinen nopeuden säätö keittämisen tehokkuuden mukaisesti.

Rakenne

- Runko laadukasta AISI 304 ruostumatonta terästä
- Kestävä, 4 mm paksu lasikeraaminen keittotaso, suunniteltu ammattikäyttöön.
- Induktion ilmansuodattimet ovat helppo irrottaa ja puhdistaa
- 4 jalkaa ja sähköjohto vakiona.
- Suojausluokka IPX4

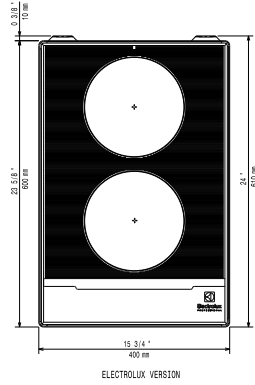
Vastuullisuus

- Nopea kuumennus suoraan käytettävään astiaan, lämpö ei hajaannu ympäristöön
- Sveitsin energiatehokkuusasetuksen (730.02) mukainen malli.

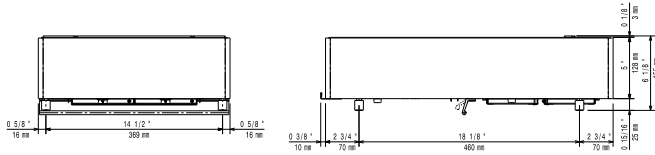


HYVÄKSYNTÄ: _____

Päältä

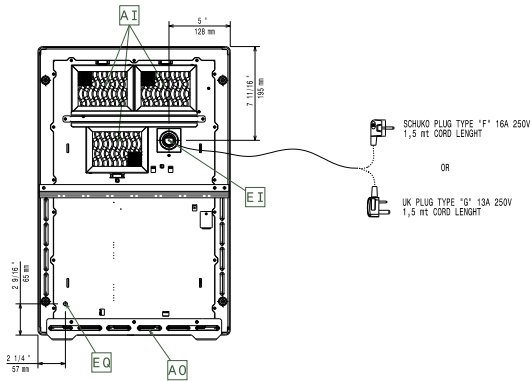


Sivulta



EI = Sähköliitännä
EO = Sähkön ulostulo

Other



Sähkö

Jännite:	220-240 V/1N ph/50-60 Hz
Kokonaisteho:	3.5 kW
Etulevyn teho:	3.5 kW
Takalevyn teho:	3.5 kW
Liitännätyyppi:	CE-SCHUKO

Avaintieto

Ulkomitat, leveys:	400 mm
Ulkomitat, syvyys:	600 mm
Ulkomitat, korkeus:	152 mm
Nettopaino:	19.5 kg